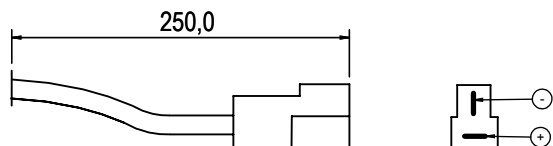
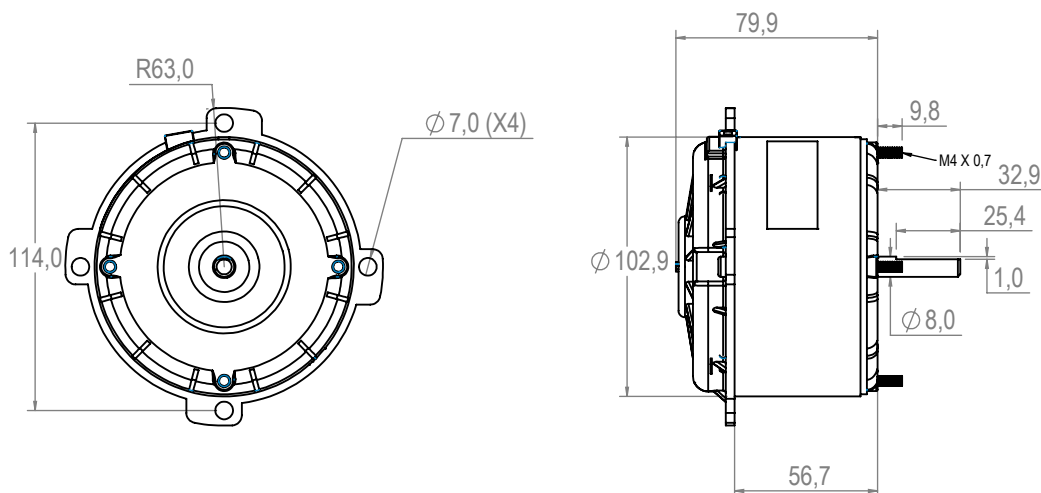


Technical
Drawing

Desenho
Técnico

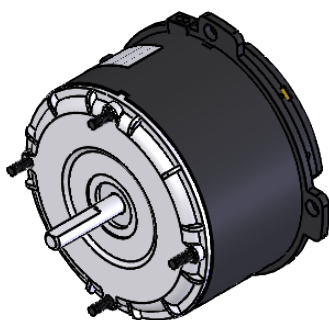


Conector Modelo: AMP 180908
Terminal Modelo: AMP 42098-2

Technical
Specification

Especificação
Técnica

Imagem
Ilustrativa



Notas:

- Aplicação: Cortina de ar.
- Sentido de giro: Somente horário.

Notes:

- Application: Air curtain.
- Switching sense: Only time.

101409524

Valores Nominais	
Tensão (V)	27
Corrente (A)	5
Potência (W)	80
RPM (min ⁻¹)	1700
Torque (N.m)	0,45
Peso (Kg)	1,500

